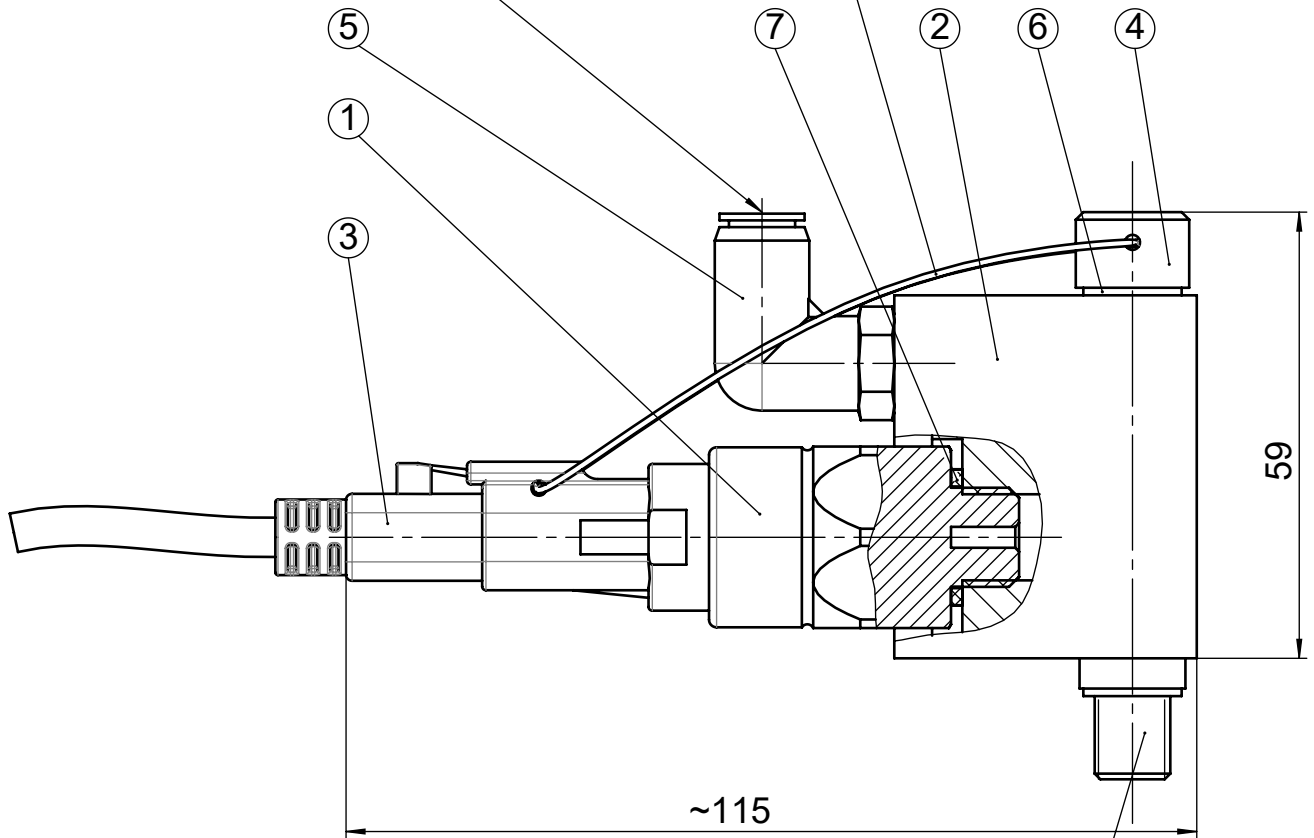


Siegeldraht und Plombe erfolgt kundenseitig
sealing wire and seal provided by customer

maximaler Luftdruck: 8 bar
max. air pressure: 8 bar



Gewinde G1/8
Thread G1/8
 Gewindeanzugsmoment T= 5Nm
Thread tightening torque T= 5Nm

7	6300143	1	Dichtring	Seal
6	6300003	2	Dichtring	Seal
5	5300277	1	Luftverschraubung	Air connector
4	P570221	1	Schraube	Screw
3	P571395	1	Kabel, 15m, mit Stecker	Cable, 15m, with plug
2	250886	1	Gehäuse	Housing
1	P571363	1	Druckschalter	Pressure Switch
Pos.	Teile Nummer <i>Item No.</i>	Stück <i>Quant.</i>	Benennung	Description

ALL TOLERANCED DIMENSIONS ARE FOR INSTALLATION ONLY.
 ALL OTHER DIMENSIONS ARE FOR REFERENCE ONLY.



F.A. Sening GmbH, Regentstr. 1, 25474 Ellerbek, Germany

Method 1 Method 3	Date / Datum	Name	Item name / Benennung	
	Drawn 4/18/2024	U. Steffen	Pressure Switch MultiSeal	
Scale / Maßst. 1:1	ECN No. 5059716	Item-No. / Teile-Nr.	made for / zugehörig zu BO100..., DV100-4D	
Size / Format ISO-A4	P571697		Drawing No. / Zeichnungs-Nr.	Rev.
Weight / Gewicht 1,5 kg			DS500061080	A
			Sheet / Blatt 1	of / von 1

"Copyright protection according to DIN ISO 16016"
 "Schutzvermerk nach DIN ISO 16016 beachten"